

RADIADOR CLASSIC

ZETA R

RENOVA  
RADIADORES DE  
SUSTITUCIÓN

Versión  
ELÉCTRICA  
DISPONIBLE

GARANTÍA  
5 AÑOS

Zeta SERIES  
Los radiadores con marca



#### DATOS TÉCNICOS

Material **Acero**  
Conexiones **1/2"**  
Colectores verticales  
**30x40 mm, espesor de 1,5 mm**  
Tubos horizontales **∅ 22x1,2 mm**  
de espesor

Presión máxima de ejercicio **8 bar**  
Temperatura máxima de ejercicio **95 °C**  
**Versión cromada** Potencia térmica **-30% aprox.**  
respecto al radiador blanco  
Disponible en **2 alturas y 1 ancho**

Acabado **Blanco RAL 9016 o cromado**  
Instalación **Vertical**

Modelo Expuesto  
**1.200x500 mm**  
**Blanco Recto**  
Tomas laterales  
500mm a ejes

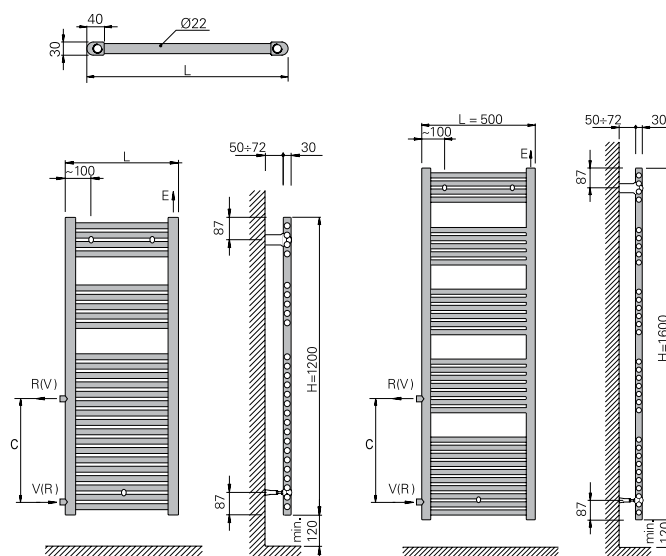
Versión eléctrica disponible en el modelo Zeta T eléctrico

## ESPECIFICACIONES Y PRECIOS


**VERSIÓN HIDRÁULICA**

Alto H (mm)	Ancho L (mm)	Distancia entre ejes laterales C (mm)	Peso (Kg)	Nº de tubos	Contenido en agua (litros)	Potencia térmica $\Delta T 50\text{ }^{\circ}\text{C}$		Precio €	
						Kcal	W	Blanco Recto	Cromado Recto
1.200	500	300	9,12	26	5,80	537	624	Consultar	Consultar
1.200	500	500	9,12	26	5,80	537	624		
1.200	500	600	9,12	26	5,80	537	624		
1.600	500	300	12,30	32	6,80	681	792		
1.600	500	500	12,30	32	6,80	681	792		
1.600	500	600	12,30	32	6,80	681	792		

## ESQUEMA



## CONEXIONES LATERALES

## OBSERVACIONES

Para instalaciones bitubo se recomienda conectar la ida y el retorno por la parte inferior del radiador.

Para instalaciones monotubo se debe instalar por la parte inferior del radiador y con la sonda suministrada con la válvula monotubo.

